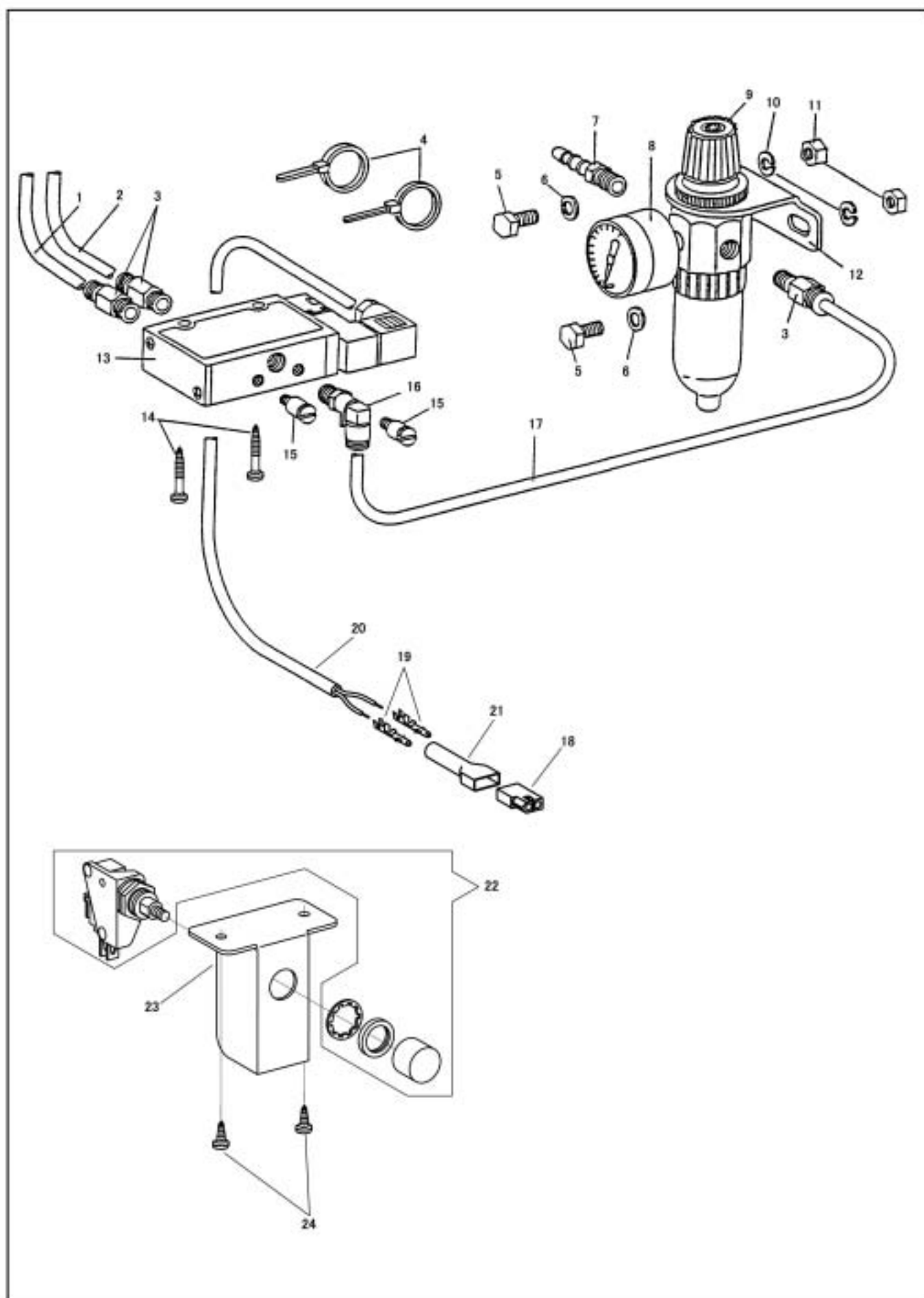


FL電磁弁、針上げスイッチ/FL SOLENOID VALVE, NEEDLE UP SWITCH



FL電磁弁、針上げスイッチ/FL SOLENOID VALVE, NEEDLE UP SWITCH

	部品番号 PARTS	-25	-25-BT	-25-FL	-25-BTFL	数量 QTY	品名	DESCRIPTION
1	30736	-	-	*	*	1	エアチューブ(A)	AIR TUBE (A)
2	30737	-	-	*	*	1	エアチューブ(B)	AIR TUBE (B)
3	70566	-	-	*	*	3	配管継ぎ手 (ストレート)	JOINT (STRAIGHT)
4	30750	-	-	*	*	2	結束バンド	TIE
5	30729	-	-	*	*	2	ボルト	BOLT M6X1.0 L=12.0
6	30731	-	-	*	*	2	ワッシャー	WASHER
7	30744	-	-	*	*	1	ニップル	NIPPLE
8	30733	-	-	*	*	1	圧力計	PRESSURE GAUGE
9	30727	-	-	*	*	1	フィルターレギュレータ	FILTER REGULATOR
10	30732	-	-	*	*	2	スプリングワッシャー	SPRING WASHER
11	30730	-	-	*	*	2	ナット	NUT
12	30728	-	-	*	*	1	ウォールブラケット	WALL BRACKET
13	30720-01	-	-	*	*	1	FL 電磁弁(24V)	FL SOLENOID VALVE (24V)
14	18462	-	-	*	*	2	FL電磁弁止め木ねじ	WOOD SCREW 4.5X45
15	18458	-	-	*	*	2	サイレンサ	SILENCER
16	70567	-	-	*	*	1	配管継ぎ手 (エルボ)	JOINT (ELBOW)
17	30738	-	-	*	*	1	エアチューブ(C)	AIR TUBE (C)
18	39300	-	-	*	*	1	コネクタ2P	CONNECTOR (2P)
19	30187	-	-	*	*	2	コネクタピン	PIN CONTACT
20	30747	-	-	*	*	1	FLソレノイドバルブケーブル	FL SOLENOID VALVE CABLE
21	31530	-	-	*	*	1	コネクタ(2P)カバー	CONNECTOR COVER (2P)
22	30195	*	*	*	*	1	針上げスイッチ (ボタンスイッチ)	NEEDLE UP SWITCH (BUTTON SWITCH)
23	30196	*	*	*	*	1	針上げスイッチ受金	NEEDLE UP SWITCH BRACKET
24	15081	*	*	*	*	2	針上げスイッチ受金止め木ねじ	WOOD SCREW 3.5X16