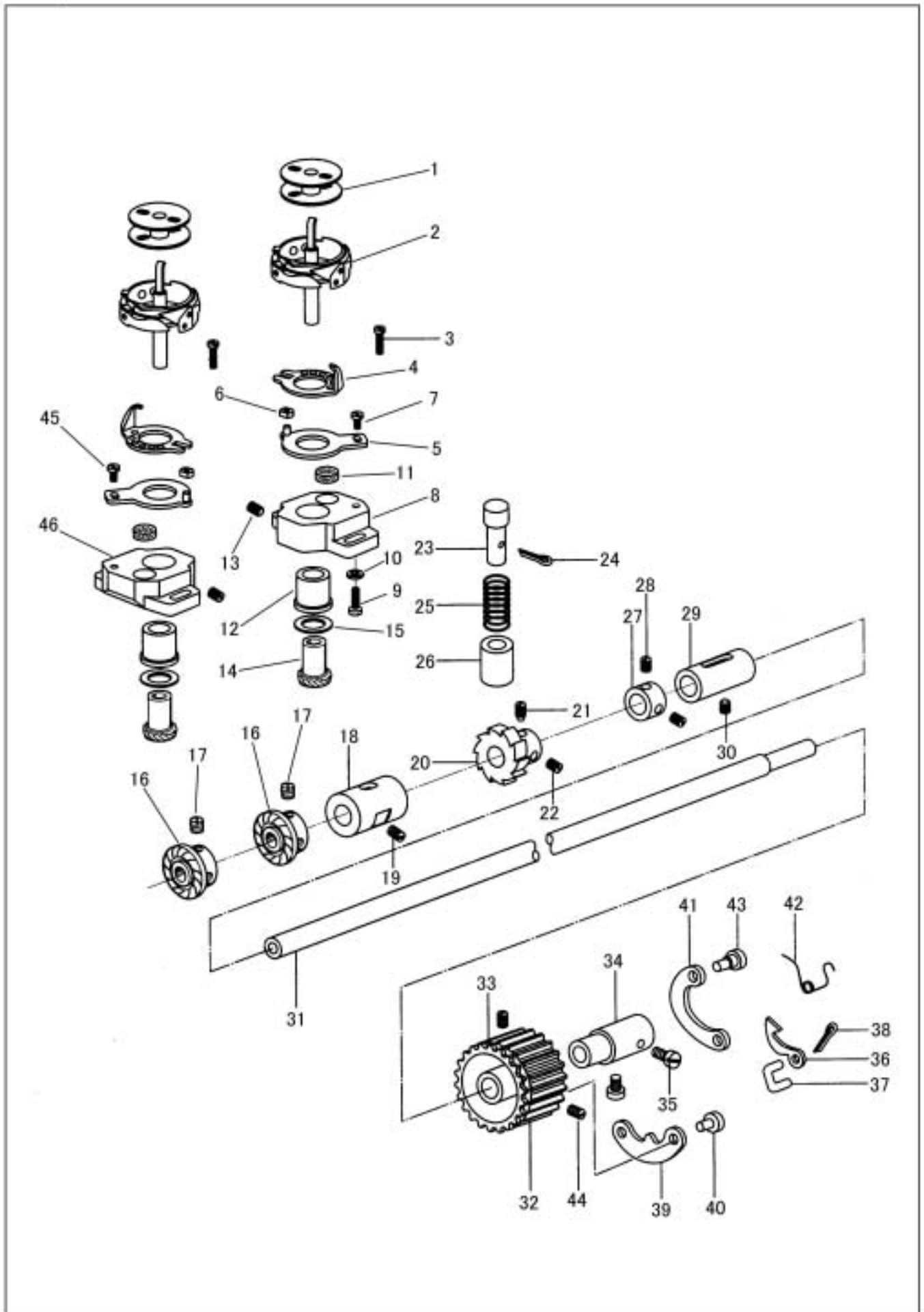


カマ、下軸
HOOK, HOOK DRIVING SHAFT



カマ、下軸

HOOK, HOOK DRIVING SHAFT

No.	部品番号 PARTS NO.	個数 QTY	品名	DESCRIPTION
1	15041	2	ボビン	Bobbin
2	13719	2	カマ(組)	Hook complete
3	12105	2	ねじ	Screw 3.4X36 L=27
4	13711	2	ボビンケースオープナー	Bobbin case opener
5	13712	2	オープナー調節板	Lever fulcrum with stud
6	13714	2	小角駒	Slide block
7	10650	1	ねじ	Adjusting screw 3.4X36 L=6
8	13716	1	カマ土台(右)	Hook saddle (right)
9	13717	4	ねじ	Screw 13/64X32 L=16.5
10	13037	4	ワッシャー	Washer
11	13715	2	カマ土台フェルト	Oil felt
12	13718	2	カマ土台メタル	Hook saddle bushing
13	10581	2	ねじ	Screw 7/32X32 L=7
14	13734	2	かさ歯車(小)	Hook bevel gear
15	13735-A	2	ワッシャー	Washer
16	13733	2	かさ歯車(大)	Hook driving bevel gear
17	17019A	6	ねじ	Screw 1/4X40 L=7.5
18	13746	1	下軸前メタル	Hook driving shaft (front)
19	10524	1	ねじ	Screw 6.75X24 L=6.5
20	13362	1	つめ車	Stop wheel
21	23634	1	ねじ	Screw 1/4X28 L=6
22	23637	1	ねじ	Screw 1/4X28 L=7.5
23	13747	1	押しボタン	Lock stud
24	15076	1	割ピン	Split pin
25	13047	1	押しボタンスプリング	Spring
26	13748	1	押しボタン土台	Lock stud socket
27	20254	1	下軸カラー	Hook driving shaft collar
28	13085	2	ねじ	Screw 13/64X32 L=4.3
29	13029	1	下軸後メタル	Hook driving shaft (rear)
30	10766	1	ねじ	Screw 1/4X32 L=7
31	13682	1	下軸	Hook driving shaft
32	13424-01	1	下ベルトプーリー	Arm shaft connecting pulley (lower)
33	10574	1	プーリーリング	Belt pulley spring flange
34	10611	1	下ベルトプーリー芯棒	Safety clutch collar
35	10612	2	ねじ	Screw 1/4X32 L=10.5
36	10617	1	下ベルトプーリー小爪	Stop plate
37	10618	1	下ベルトプーリー小連結	Ratchet connection link
38	10620	1	下ベルトプーリー割ピン	Split pin
39	10616	1	下ベルトプーリー掛金	Stop plate
40	10613	1	下ベルトプーリー掛金ピン	Lever hinge stud
41	10615	1	下ベルトプーリー板ばね	Spring plate
42	10619	1	下ベルトプーリースプリング	Spring
43	10614	1	ヒンジピン	Hinge pin
44	10581	2	ねじ	Screw 7/32X32 L=7
45	8040	1	ねじ	Adjusting screw 9/64X40 L=8
46	13693	1	カマ土台(左)	Hook saddle (left)