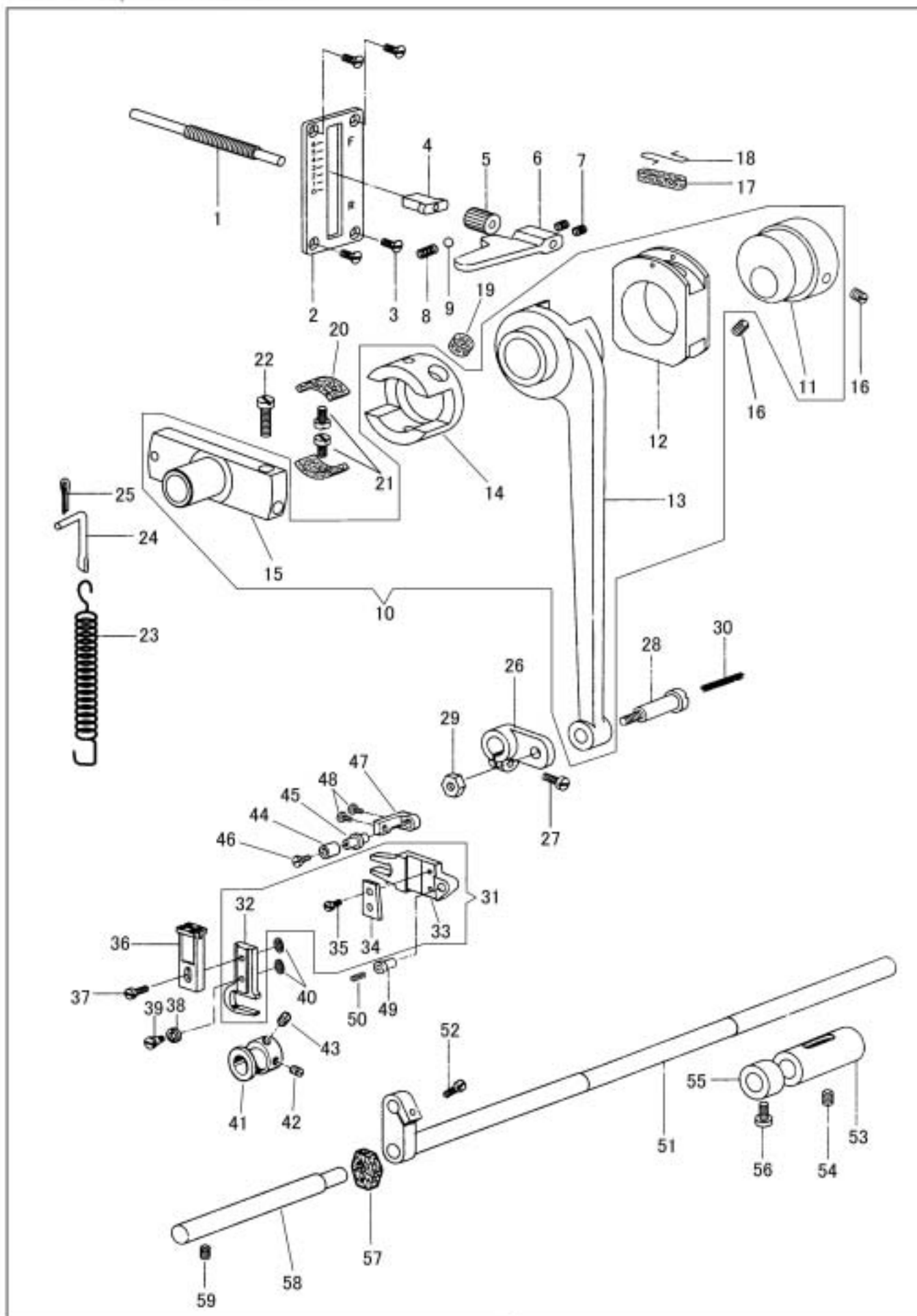


送り土台、送り軸
FEED BASE, FEED ROCK SHAFT



送り土台、送り軸

FEED BASE, FEED ROCK SHAFT

No.	部品番号 PARTS NO.	個数 QTY	品名	DESCRIPTION
1	17061	1	レバーピンねじ	Feed reverse lever shaft
2	13730	1	送り調節板	Stitch length dial
3	7041	4	ねじ	Screw 1/8X44 L=7
4	13417	1	送り調節パイプ	Feed adjusting pipe
5	13416	1	送り調節ローレット	Knurling tool
6	18027	1	送り調節レバー	Reverse feed lever
7	18028	2	ねじ	Screw M5X0.8 L=5
8	8157	1	レバースプリング	Spring
9	8158	1	レバーボール	Ball
10	13728C	1	送りロッド(組)	Feed rod complete
11	13408	1	送りカム	Feed eccentric
12	13729	1	送りロッドリンク	Feed rod driving slide block
13	13728	1	送りロッド	Feed rod
14	13411	1	送りロッド案内	Feed rod guide block
15	13413	1	送りロッド案内レール	Feed regulator
16	10566	2	ねじ	Screw 1/4X32 L=5.5
17	10722	1	フェルト	Oil felt
18	10723	1	フェルト押さえ	Hold-down spring
19	11069	1	フェルト	Oil felt
20	13412	2	フェルト	Oil felt
21	8044	2	ねじ	Screw 1/8X44 L=6
22	27177	1	ねじ	Screw M5X0.8 L=16
23	10806	1	バックレバースプリング	Feed reverse lever spring
24	13419	1	レバースプリング掛	Spring hook
25	15076	1	割ピン	Split pin
26	13395	1	送り軸だるま	Feed rock bell crank
27	13078	1	ねじ	Screw 7/32X32 l=13
28	13396	1	大段ねじ	Screw M8X1.25
29	13397	1	大段ねじナット	Nut M8X1.25
30	10726	1	大段ねじ油芯	Oil wick
31	13721C	1	送り土台案内(組)	Feed base guide complete
32	13722	1	送り土台	Feed base
33	13721	1	送り土台案内	Feed base guide
34	13723	1	送り土台すべり板	Feed base adjusting plate
35	10650	2	ねじ	Screw 3.4X36 L=6
36	13653	1	送り歯(1/4)	Feed dog (1/4)
37	10561	1	ねじ	Screw 11/64X32 L=6.5
38	13751	1	送り歯ストッパーリング	Stopper ring
39	100724	1	ねじ	Screw 11/64X40 L=6
40	13136	2	フェルト	Oil felt
41	13725	1	送り上下カム	Feed lifting cam
42	13031	1	ねじ	Screw 13/64X32 L=4.7
43	13085	1	ねじ	Screw 13/64X32 L=4.3
44	13742	1	送り土台案内丸玉	Guide roller
45	13741	1	丸玉ピン	Guide roller pin
46	13743	1	ねじ	Screw 9/64X40 L=5
47	13739	1	丸玉ピン受金	Guide roller pin bracket
48	13740	2	ねじ	Screw 9/64X40 L=7
49	13724	1	送り土台案内ピン	Hinge pin
50	0148-H	1	フェルト	Oil felt
51	13736	1	送り軸	Feed rock shaft
52	10532	1	ねじ	Screw 5/32X40 L=9
53	13029	1	送り軸メタル	Feed rock shaft bushing
54	10766	1	ねじ	Screw 1/4X32 L=7
55	20254	1	送り軸カラー	Feed rock shaft collar
56	13033	1	ねじ	Screw 13/64X32 L=5
57	13080	1	フェルト	Oil felt
58	13683	1	送り軸軸受	Feed shaft support
59	38136	1	ねじ	Screw M4X0.7 L=4