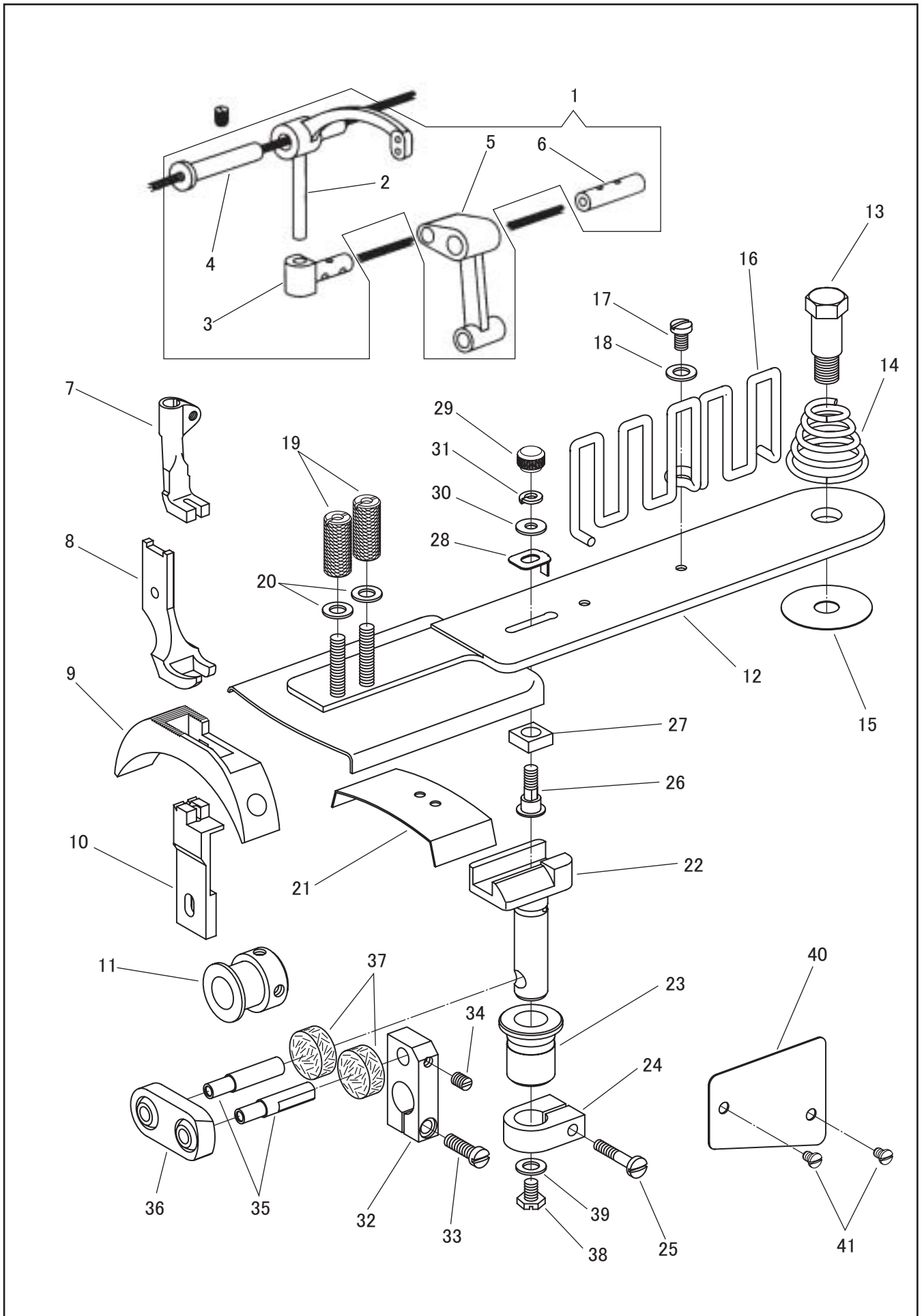


バインダー機構 (-8BLV, -8BLV-1)  
 BINDER MECHANISM (-8BLV, -8BLV-1)



バインダー機構 (-8BLV, 8BLV-1)  
 BINDER MECHANISM (-8BLV, -8BLV-1)

No.	部品番号 PARTS NO.	-8BL	-8BLV	-8BL-1	-8BLV-1	個数 QTY	品名	DESCRIPTION
1	34105C	-	*	-	*	1	天秤(組)	Thread take-up lever complete
2	34105	-	*	-	*	1	天秤	Thread take-up lever
3	15026	-	*	-	*	1	天秤抱き	Thread take-up lever driving stud
4	15013	-	*	-	*	1	天秤ピン	Thread take-up lever hinge stud
5	10528	-	*	-	*	1	針棒クランク	Needle bar connecting link
6	10523	-	*	-	*	1	針棒クランクピン	Needle bar connecting link stud
7	13249	-	*	-	*	1	中押え	Vibrating presser foot
8	13773	-	*	-	*	1	外押え	Lifting presser foot
9	13775	-	*	-	-	1	針板	Throat plate
10	13776	-	*	-	-	1	送り歯	Feed dog
11	13786	-	*	-	-	1	送り上下カム	Feed lifting cam
12	13783	-	*	-	*	1	揺動板(ねじ付)	Binder plate with screws
13	11716	-	*	-	*	1	揺動板段ねじ	Hinge screw 5/16X24 L=10
14	11823	-	*	-	*	1	揺動板スプリング	Binder plate spring
15	11717	-	*	-	*	1	揺動板ワッシャー	Washer
16	13256	-	*	-	*	1	テープ案内	Tape guide
17	10561	-	*	-	*	1	ねじ	Screw 11/64X32 L=6.5
18	16287	-	*	-	*	1	ワッシャー	Washer
19	13234	-	*	-	*	2	バインダー受ねじナット	Knurled nut 3/16X32
20	16287	-	*	-	*	2	ワッシャー	Washer
21	13785	-	*	-	*	1	揺動板支え板	Support plate
22	13780	-	*	-	*	1	揺動軸	Rocking shaft
23	13779	-	*	-	*	1	揺動軸メタル	Rocking shaft bushing
24	13778	-	*	-	*	1	揺動軸カラー	Collar
25	6603	-	*	-	*	1	ねじ	Screw 9/64X40 L=19
26	13782	-	*	-	*	1	揺動角玉ピンねじ	Hinge stud screw 11/64X40
27	13781	-	*	-	*	1	揺動角玉	Slide block
28	13788	-	*	-	*	1	揺動角玉ストッパー	Slide block stopper
29	12392	-	*	-	*	1	揺動角玉ピンねじナット	Knurled nut 11/64X40
30	11142	-	*	-	*	1	ワッシャー	Washer
31	31208	-	*	-	*	1	スプリングワッシャー	Spring washer
32	13206	-	*	-	*	1	バインダー送りだるま	Rocking shaft driving crank
33	10545	-	*	-	*	1	ねじ	Screw 11/64X32 L=14
34	2067	-	*	-	*	1	ねじ	Screw 11/64X40 L=6
35	13208	-	*	-	*	2	ボールジョイントピン	Ball joint pin
36	13207	-	*	-	*	1	ボールジョイント	Ball joint
37	10725	-	*	-	*	2	フェルト	Oil felt
38	13209	-	*	-	*	1	ねじ	Screw 11/64X32 L=6
39	16287	-	*	-	*	1	ワッシャー	Washer
40	13784	-	*	-	*	1	ベッド側板	Bed side cover
41	8111	-	*	-	*	2	ねじ	Screw 1/8X44 L=1.8