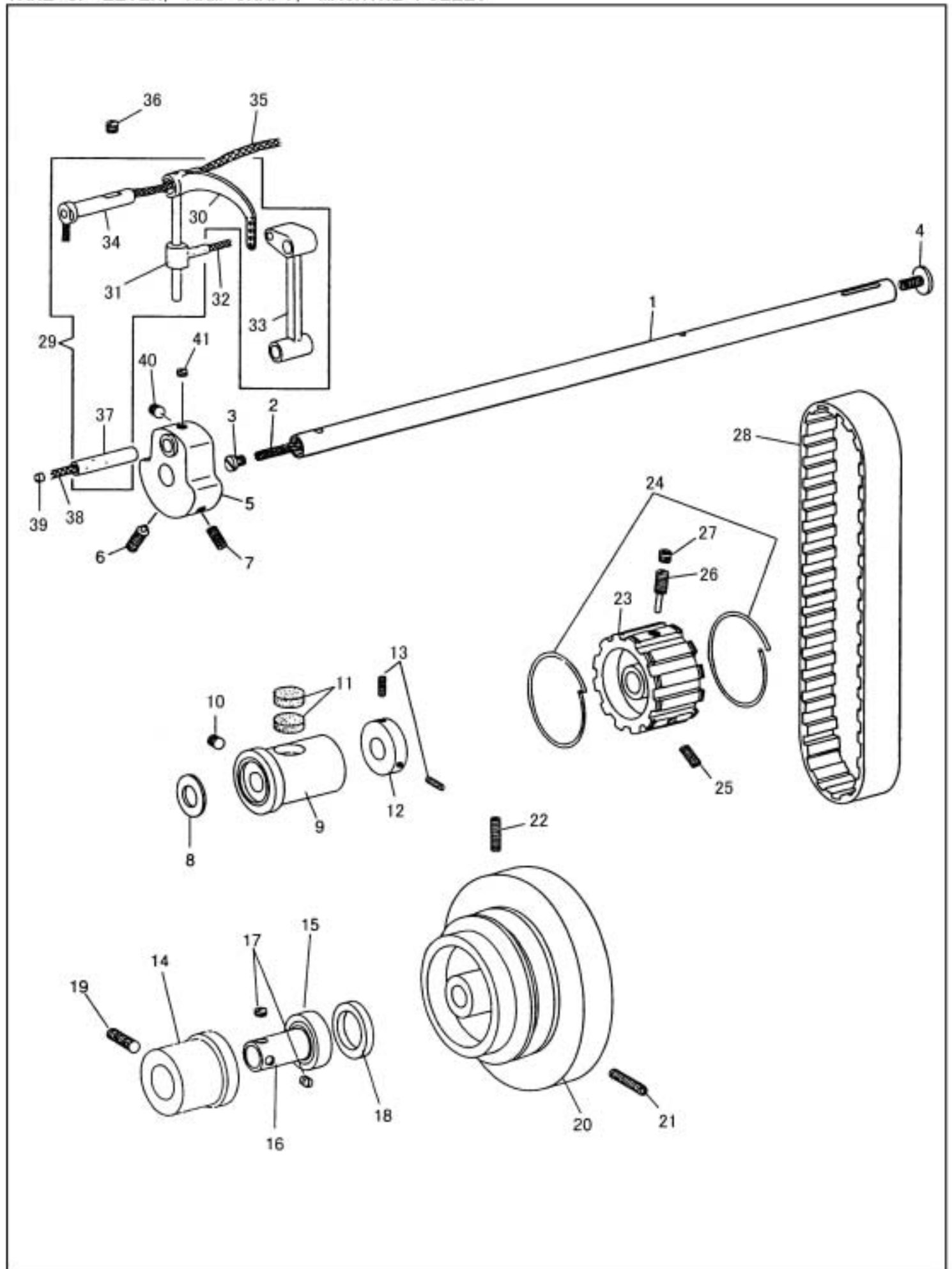


天秤、上軸、プーリー  
 TAKE UP LEVER, ARM SHAFT, MACHINE PULLEY



天秤、上軸、プーリー

THREAD TAKE UP LEVER, ARM SHAFT, MACHINE PULLEY

No	部品番号 PART NO	数量 QTY	品名	DESCRIPTION
1	15209	1	上軸	ARM SHAFT
2	11042	1	上軸油芯	OIL WICK
3	10506	1	上軸油栓ねじ	OIL STOP SCREW 7.85X20 L=6.0
4	10577	1	プーリー押しねじ	PULLEY ADJUSTING SCREW 6.75X24 L=11.0
5	19414	1	クランクモーションカム	NEEDLE BAR CRANK
6	19415	1	位置決めねじ	POSITION SCREW 1/4X28 L=20.0
7	19416	1	止めねじ	SET SCREW 1/4X28 L=14.0
8	10563	1	上軸メタル(前)ワッシャー	WASHER
9	10562	1	上軸メタル(前)	ARM SHAFT BUSHING (FRONT)
10	10524	1	止めねじ	SET SCREW 6.75X24 L=6.5
11	10725	2	上軸メタル(前)フェルト	OIL FELT
12	11879	1	中押え上下カムカラー	LIFTING ECCENTRIC COLLAR
13	10573	2	中押え上下カムカラー止めねじ	SET SCREW 7/32X32 L=11.0
14	13074	1	上軸ベアリングケース	ARM SHAFT BALL BEARING ADAPTOR
15	10567	1	上軸ベアリング	ARM SHAFT BALL BEARING
16	13361	1	上軸ベアリングカラー	ARM SHAFT BALL BEARING ADAPTOR SLEEVE
17	23637	2	止めねじ	SET SCREW 1/4X28 L=7.5
18	10568	1	溝なしリング	BALL BEARING RETAINING RING
19	10571	1	上軸ベアリングケース止めねじ	SCREW 6.75X24 L=20.0
20	15162-A	1	プーリー	MACHINE PULLEY
21	10576	1	位置決めねじ	POSITION SCREW 15/64X28 L=21.0
22	10579	1	止めねじ	SET SCREW 15/64X28 L=20.0
23	10569	1	ベルトプーリー	ARM SHAFT CONNECTING BELT PULLEY
24	10574	2	ベルトプーリーリング	BELT PULLEY SPRING FLANGE
25	10571-G	1	ベルトプーリー止めねじ	SET SCREW 6.75X24 L=20.0
26	10570	1	ベルトプーリーピンねじ	POSITION SCREW 6.75X24 L=14.5
27	10524-G	1	ベルトプーリーピンねじ止めねじ	POSITION SCREW SET SCREW 6.75X24 L=6.5
28	10621	1	タイミングベルト	ARM SHAFT CONNECTING BELT
29	40791C	1	天秤(組)	THREAD TAKE UP LEVER COMPLETE
30	40791	1	天秤	THREAD TAKE UP LEVER
31	15026	1	天秤抱き	THREAD TAKE UP LEVER DRIVING STUD
32	10728	1	天秤抱き油芯	OIL WICK
33	10528	1	針棒クランク	NEEDLE BAR CONNECTING LINK
34	15013	1	天秤ピン	THREAD TAKE UP LEVER HINGE STUD
35	11042	1	天秤ピン油芯	OIL WICK
36	10524	1	天秤ピン止めねじ	SET SCREW 6.75X24 L=6.5
37	10523	1	針棒クランクピン	NEEDLE BAR CONNECTING LINK STUD
38	10726	1	針棒クランクピン油芯	OIL WICK
39	15038	1	油ゴム栓	RUBBER OIL STOPPER
40	19417	1	針棒クランクピン止めねじ(長)	SCREW 1/4X28 L=6.5
41	19418	1	針棒クランクピン止めねじ(短)	SCREW 1/4X28 L=4.5